

第 4 8 回 目 黒 区 体 育 祭 会 春 季 卓 球 大 会

社 会 人 の 部

- | | |
|--------------|---------------|
| 【1】 一般男子 | 【7】 一般女子 |
| 【2】 男子セミシニア | 【8】 女子セミシニア |
| 【3】 男子シニア | 【9】 女子シニア |
| 【4】 男子OB | 【10】 女子OG |
| 【5】 男子セミベテラン | 【11】 女子セミベテラン |
| 【6】 男子ベテラン | 【12】 女子ベテラン |

日 時 平成22年4月4日〔日〕午前9時

会 場 目黒区立駒場体育館

主 催 目黒区・目黒区教育委員会・NPO目黒区体育協会

主 管 目黒区卓球連盟

【 大 会 役 員 】

大 会 会 長 中野 恵司

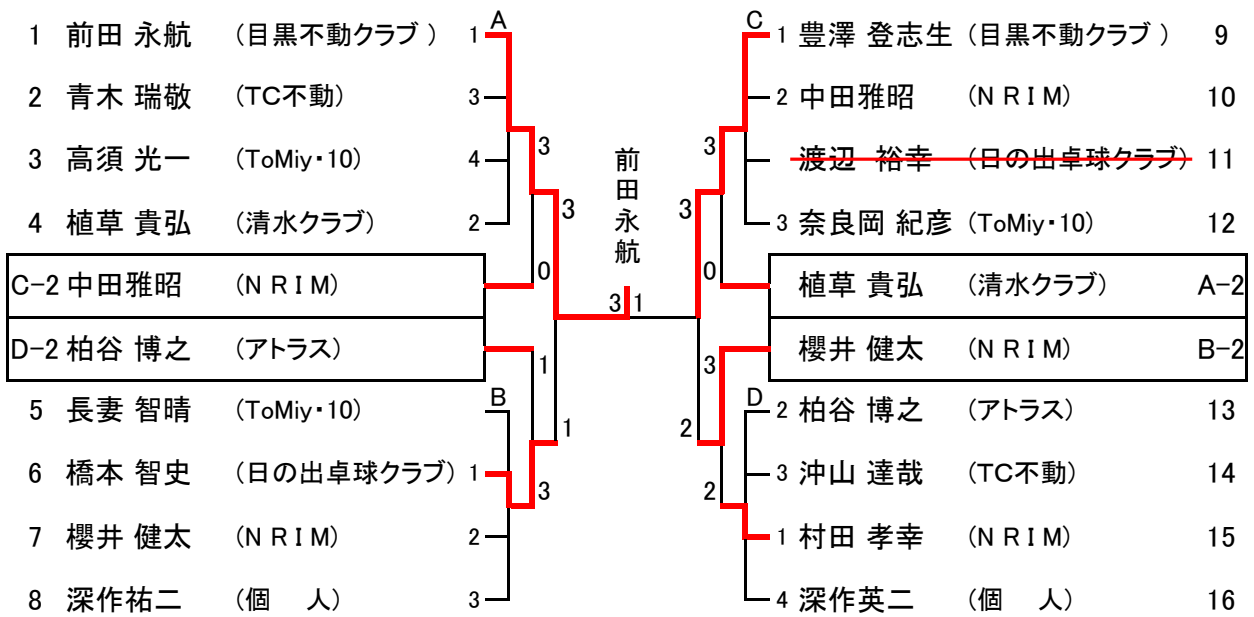
審 判 長 植草 博之

進 行 ・ 記 録 目黒区卓球連盟役員

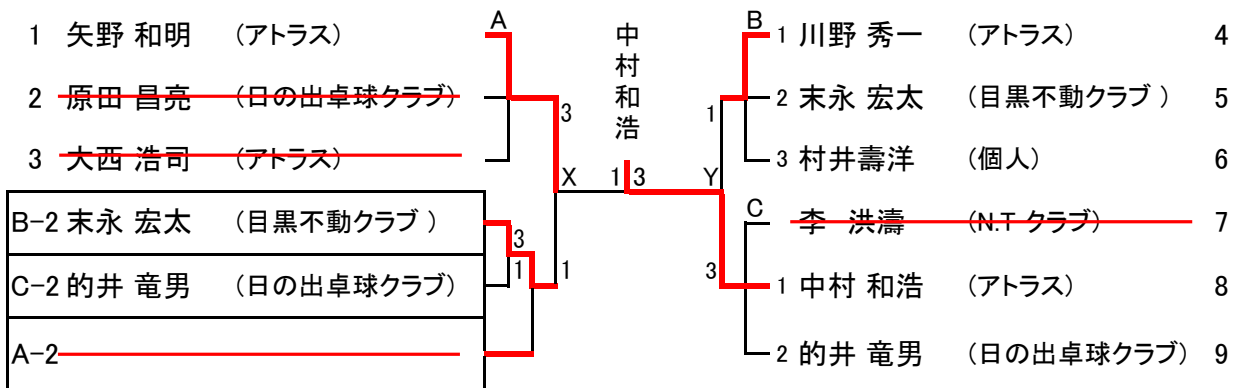
【 1 】 一般男子の部

順位	名前	所属	種別	対戦相手	結果	順位	名前	所属	種別	対戦相手	結果
1	前田 永航	(目黒不動クラブ)	A			1	山岡 淳三	(NRIM)			29
2	鈴木 宏之	(卓美会)				2	植草 貴弘	(清水クラブ)			30
3	竹本 修三	(日の出卓球クラブ)		3		3	鈴木 光忠	(油面クラブ)			31
4	深作英二	(個人)				4	中村 和浩	(アトラス)			32
5	浜川 実	(清水クラブ)	B			2	高木 武良	(日の出卓球クラブ)			33
6	青木 瑞敬	(TC不動)		3		3	奈良岡 紀彦	(ToMiy・10)			34
7	大瀧 泰	(NRIM)		1		1	末永 宏太	(目黒不動クラブ)			35
8	柴田 勝俊	(ポリグラム)	C			2	村田 孝幸	(NRIM)			36
9	大西 浩司	(アトラス)			0	3	井上 征治	(ポリグラム)			37
10	坂梨智彦	(個人)		1		1	中村 秀夫	(東山卓友会)			38
11	村井壽洋	(個人)	D			2	吉川 力正	(アトラス)			39
12	中田雅昭	(NRIM)		3		3	原田 昌亮	(日の出卓球クラブ)			40
13	井上 光正	(学芸藤の実)		1		3	豊澤 登志生	(目黒不動クラブ)			41
14	柏谷 博之	(アトラス)	E			1	中川 隆一	(ポリグラム)			42
15	大神田 重昭	(日の出卓球クラブ)		3		3	相方 昇	(不動卓球クラブ)			43
16	藤江武洋	(個人)		2		2	沖山 達哉	(TC不動)			44
17	川野 秀一	(アトラス)	F			1	高野 修作	(アトラス)			45
18	萩尾 弘一	(ポリグラム)		3		3	深作祐二	(個人)			46
19	長妻 智晴	(ToMiy・10)		2		2	小倉 国由紀	(NRIM)			47
20	橋本 智史	(日の出卓球クラブ)	G			3	上林 正己	(ポリグラム)			48
21	柳 輝男	(NRIM)		2		2	高須 光一	(ToMiy・10)			49
22	安田 満	(清水クラブ)		1		3	矢野 和明	(アトラス)			50
23	櫻井 健太	(NRIM)	H			1	渡辺 裕幸	(日の出卓球クラブ)			51
24	的井 竜男	(日の出卓球クラブ)		2		2	和泉田 武	(油面クラブ)			52
25	鳴尾 圭司	(油面クラブ)		3		3					
26	村松 茂晴	(目黒不動クラブ)	I			1					
27	李 洪濤	(N.T.クラブ)			3						
28	辰野 文宣	(不動卓球クラブ)		2							

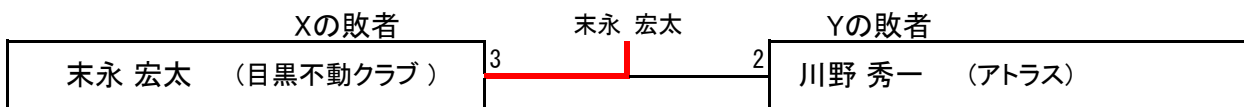
【 2 】 男子セミシニアの部



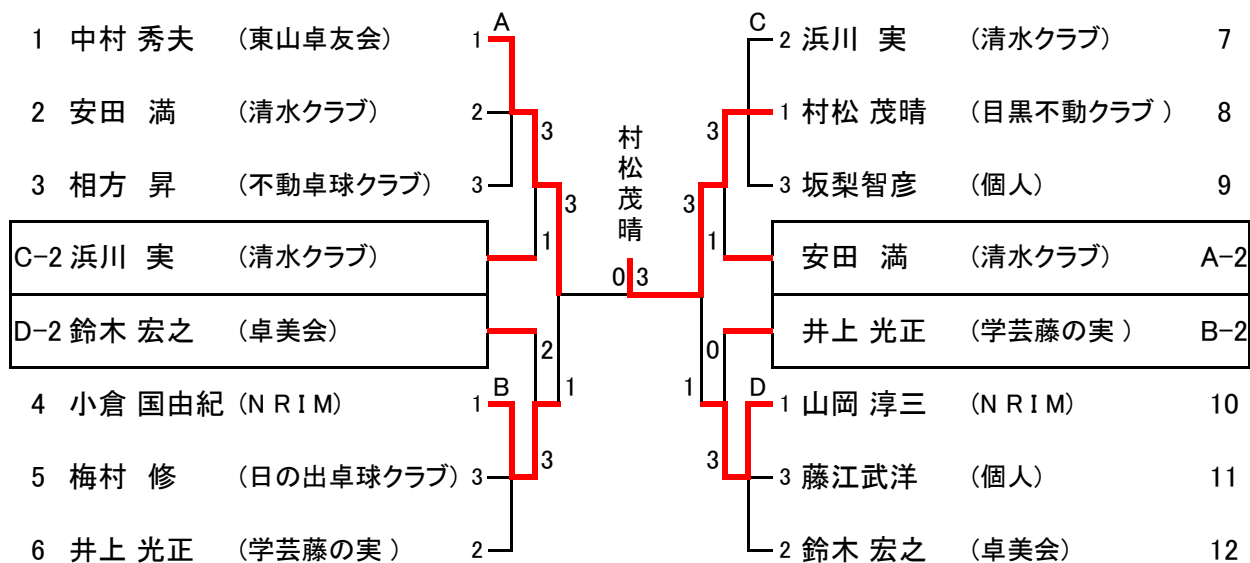
【 3 】 男子シニアの部



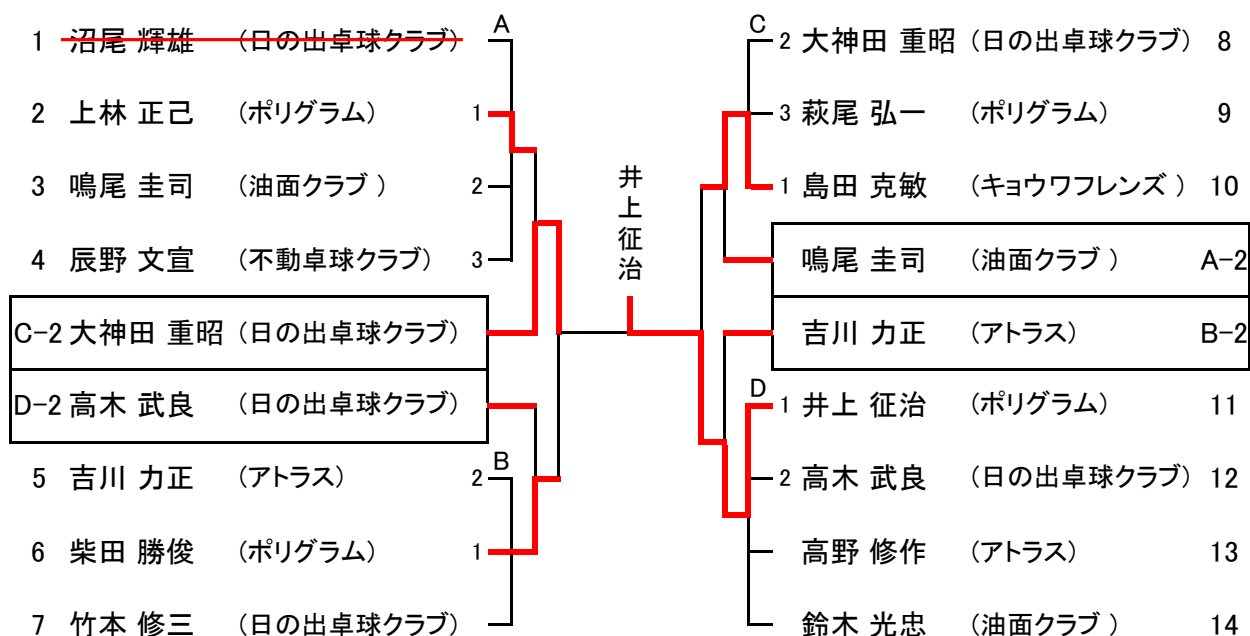
3位決定



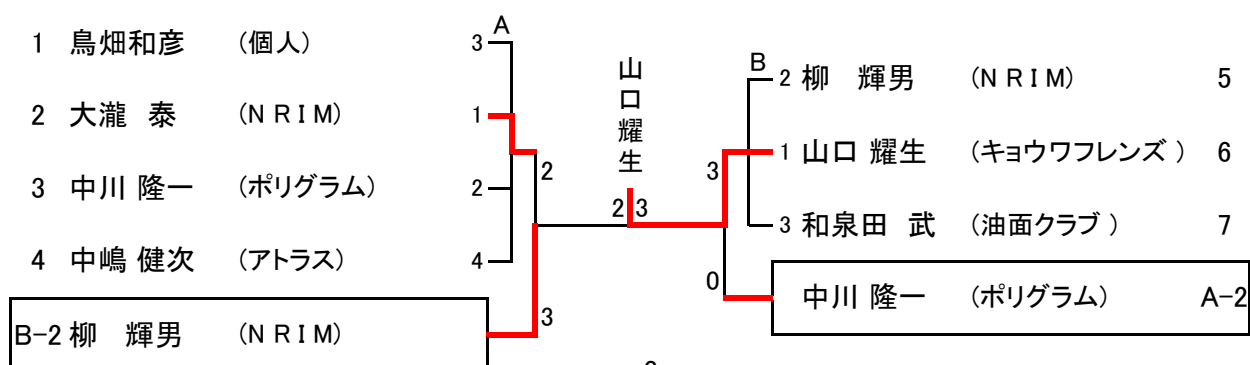
【 4 】 男子OBの部



【 5 】 男子セミベテランの部



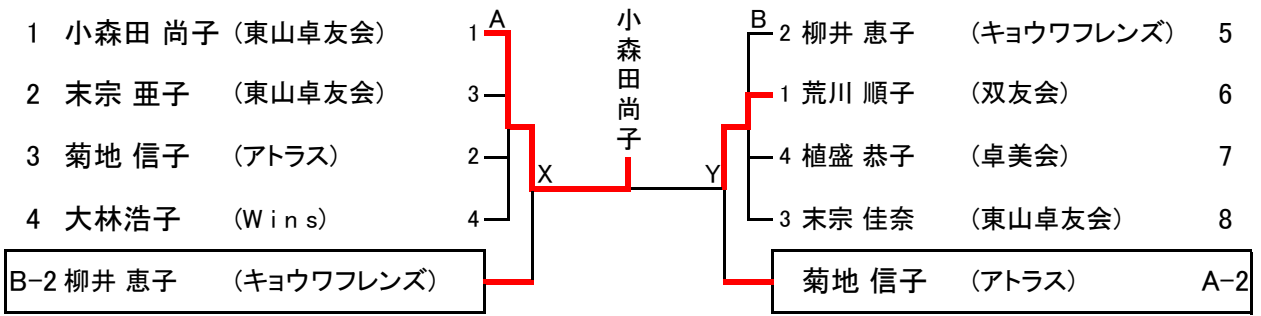
【 6 】 男子ベテランの部



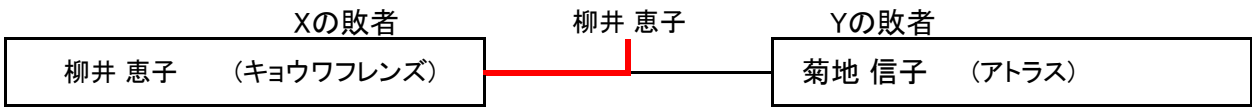
【7】 女子一般の部

1 川田 美保子 (卓美会)	2 A		K 1 柳井 恵子 (キョウワフレンズ)	31
2 菊地 信子 (アトラス)	1	3	3 友部 みな子 (卓美会)	32
3 秋元キヨ子 (個人)	3		2 齊藤 弘子 (TC不動)	33
4 伊藤 キクイ (日の出卓球クラブ)	1 B		L 2 小林 宣子 (ローズクラブ)	34
5 江見 加津子 (TC不動)	2	1	3 山本 ケイ子 (コスモス)	35
6 岩月和枝 (個人)	3	0	1 石井 立子 (NRIM)	36
7 倉方 正子 (コスモス)	1 C		M 1 堀山 明子 (卓美会)	37
8 志村 民子 (卓美会)	2	3	0 田中 恵子 (ポリグラム)	38
9 児玉 濱子 (卓酔会)	3		2 江村 キエ (卓酔会)	39
10 桐岡 昌子 (Wins)	1 D	1 0	N 2 小沢 みつ子 (アトラス)	40
11 植盛 恭子 (卓美会)	2	3	3 尾上和珂子 (個人)	41
12 及川豊子 (個人)	3		1 島田容子 (卓美会)	42
13 末宗 亜子 (東山卓友会)	1 E		O 1 菅野 郁子 (東山卓友会)	43
14 安部 真理子 (ポリグラム)		1	1 佐藤 恵衣子 (目黒不動クラブ)	44
15 山下 展子 (学芸藤の実)	2		3 遠藤美津枝 (個人)	45
16 原 スミ子 (卓美会)	1 F	3 0	P 上川畑いち子 (卓美会)	46
17 奥 加代 (目黒不動クラブ)	2	3	1 柳田 真美子 (学芸藤の実)	47
18 瀬戸口祐子 (個人)	3		2 大池利恵子 (個人)	48
19 田中 元子 (ローズクラブ)	1 G	0	Q 2 橋本 保子 (ポリグラム)	49
20 石橋 晶子 (卓美会)	2		1 末宗 佳奈 (東山卓友会)	50
21 岩根 梅乃 (不動卓球クラブ)	3		3 内山 久美子 (油面クラブ)	51
22 荒川 順子 (双友会)	1 H		R 1 林 和子 (Wins)	52
23 柳生 芳意 (キョウワフレンズ)	3		2 小川 好子 (アトラス)	53
24 小倉 たか子 (NRIM)	2		3 日浦 真理子 (TC不動)	54
25 阿部 洋子 (卓美会)	1 I	2 3	2 井手 啓子 (卓美会)	55
26 青梅 順子 (個人)	2	0	0 S 3 矢部 敬子 (コスモス)	56
27 大林浩子 (Wins)	3	3	1 岡崎 美江子 (目黒不動クラブ)	57
28 勝原 宏子 (TC不動)	1 J		T 1 小森田 尚子 (東山卓友会)	58
29 飯田 浄江 (卓美会)	3	3	3 鈴木 由紀子 (卓美会)	59
30 石塚 嘉慧 (ポリグラム)	2		2 橋本 百々子 (日の出卓球クラブ)	60

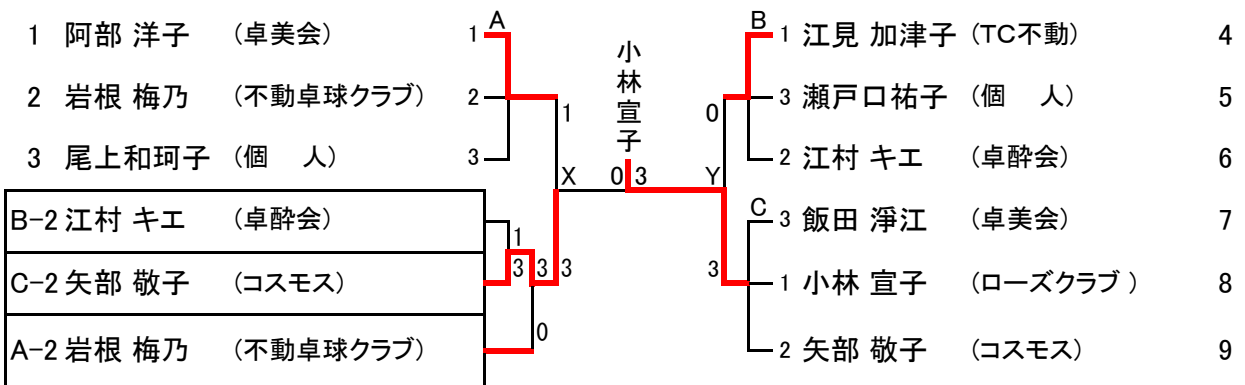
【8、9】 女子セミシニア、シニアの部



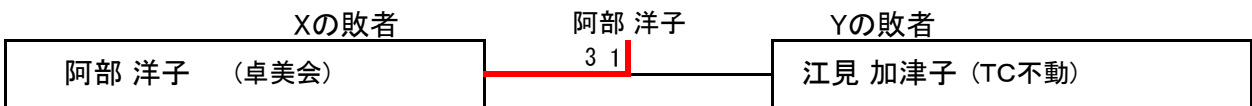
3位決定



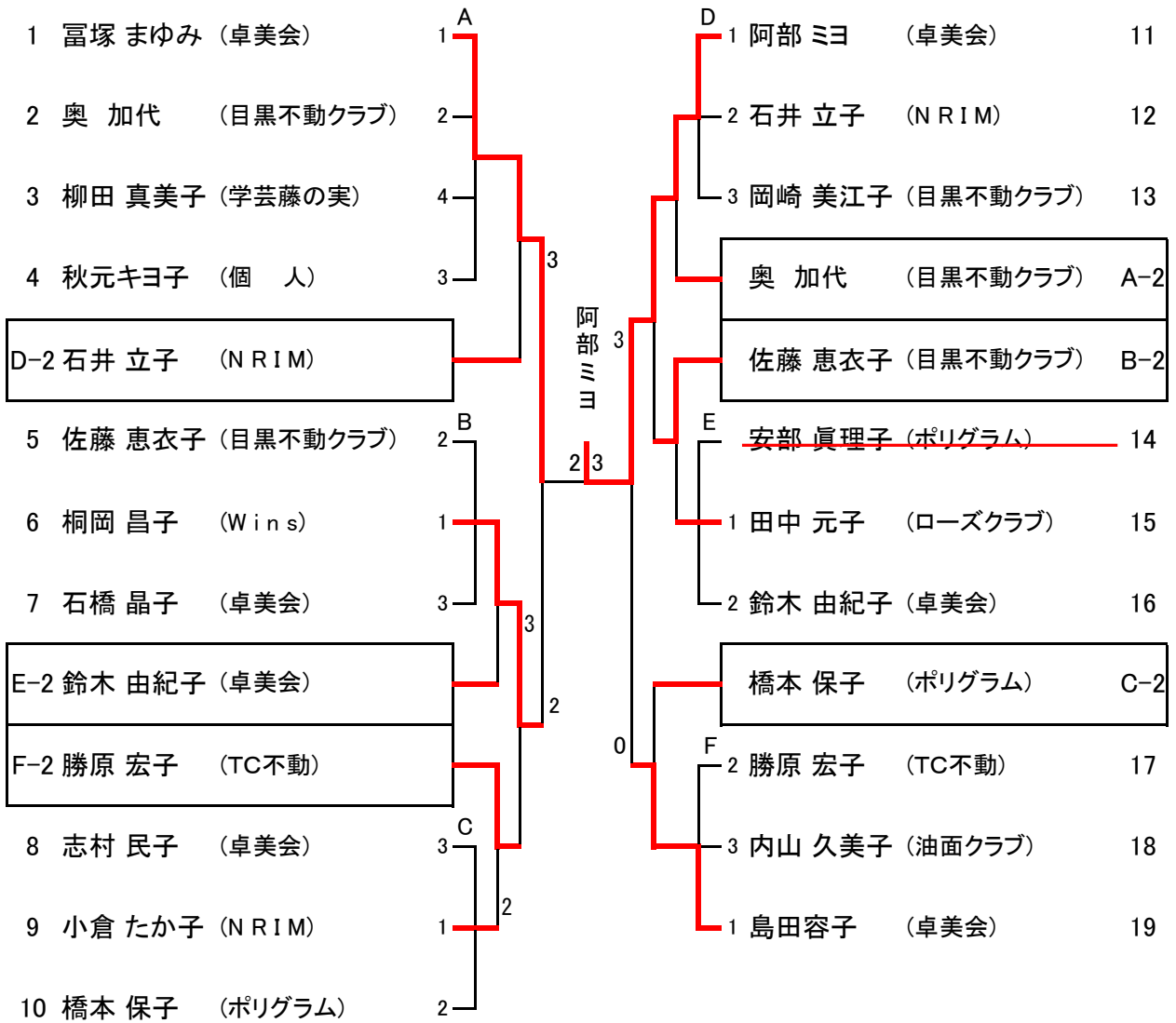
【12】 女子ベテランの部



3位決定



【10】女子OGの部



【11】女子セミベテランの部

1 土屋 慶子 (卓美会)	A	1	E	1 原 スミ子 (卓美会)	15
2 石塚 嘉慧 (ポリグラム)	2		2	安井 さた子 (日の出卓球クラブ)	16
3 山下 展子 (学芸藤の実)	3		3	小川 好子 (アトラス)	17
4 及川 豊子 (個人)	4			大池 利恵子 (個人)	18
E-2 安井 さた子 (日の出卓球クラブ)				石塚 嘉慧 (ポリグラム)	A-2
F-2 斉藤 弘子 (TC不動)				小沢 みつ子 (アトラス)	B-2
5 小沢 みつ子 (アトラス)	B	2	F	1 菅野 郁子 (学芸藤の実)	19
6 橋本 百々子 (日の出卓球クラブ)	3		3	児玉 濱子 (卓酔会)	20
7 井手 啓子 (卓美会)	1		2	斉藤 弘子 (TC不動)	21
8 青梅 順子 (学芸藤の実)	C	2	G	土川畑 いち子 (卓美会)	22
9 川田 美保子 (卓美会)	1		3	遠藤 美津枝 (個人)	
10 日浦 真理子 (TC不動)	3		1	山本 ケイ子 (コスモス)	23
G-2 大池 利恵子 (個人)			2	田中 恵子 (ポリグラム)	24
H-2 柳生 芳意 (キョウワフレンズ)				大池 利恵子 (個人)	
11 林 和子 (Wins)	D	1	H	青梅 順子 (学芸藤の実)	C-2
12 倉方 正子 (コスモス)	2			倉方 正子 (コスモス)	D-2
13 友部 みな子 (卓美会)	3		1	橋本 洋子 (Wins)	25
14 遠藤 美津枝 (個人)			3	堀山 明子 (卓美会)	26
			2	柳生 芳意 (キョウワフレンズ)	27
			4	岩月 和枝 (個人)	28